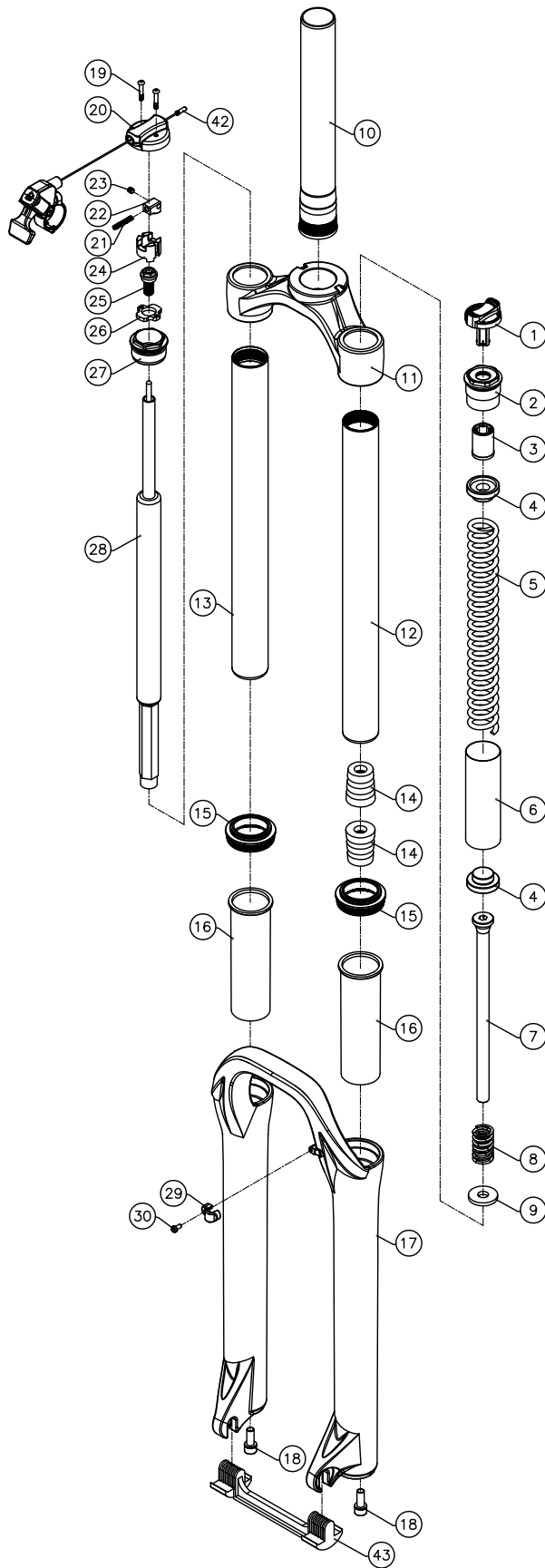


撥桿組詳圖



AX1 29 RL						
NO.	圖號	品名	品名	數量	備註	
1	0439-1100P	調節螺母上蓋	CAP PLUG	1		
2	0457-23A0P	外牙紋	TOP CAP	1	M28.5*P1.0	
3	0439-1300P	M17.5螺母	ADJUST NUT	1		
4	0457-1700P	彈簧華司	WASHER	2		
5	0457-2100P	主彈簧	SPRING	1		
6	0457-1800P	熱縮套管	ISOLATOR TUBE	1		
7	0457-4100P	鐵連桿	COMPRESSION ROD	1		
8	0457-1500P	反向彈簧	REBOUND SPRING	1		
9	0457-2000P	反彈彈簧華司	WASHER	1		
10	VTB1-230P	OD30管	STEM	1	台六(依產地選配)	
	0439-86A0P	OD30管	STEM	1	深六(依產地選配)	
11	0457-0400P	肩蓋(CROWN)	CROWN	1		
12	0457-03A0P	上叉管(左)	UPPER TUBE	1		
13	0457-02A0P	上叉管(右)	UPPER TUBE	1		
14	0457-1600P	下遊震體	TOP OUT BUMBER	2		
15	0457-0600P	油封	DUST SEAL	2		
16	VTB1-27AP	塑膠襯套	BUSHING	2		
17	0457-4000P	下叉腳	SLIDER	1		
18	VMA1-070P	M6xP1.0螺絲(台製)	BOLT	2	台六(依產地選配)	
	V613-160P	M6xP1.0螺絲(大陸製)	BOLT	2	深六(依產地選配)	
19	0439-7900P	小圓頭六角螺絲 M3xP0.5	BOLT	2		
20	0457-11A0P	線控上蓋	TOP CAP	1		
21	0439-81A0P	線圈彈簧	SPRING	1		
22	0439-7400P	線控滑塊	REMOTE SLIDER	1		
23	0439-8000P	止付螺絲M4xP07	STOP SCREW	1		
24	0439-7500P	線控支架	REMOTE CONTROL BRACKET	1		
25	0439-7600P	線控M8中空螺母	BOLT	1		
26	0439-7800P	線控墊片	WASHER	1		
27	0457-0900P	線控外牙紋	TOP CAP	1	M28.5*P1.0	
28	0457-1200P	線控卡匣	REMOTE CARTRIDGES	1		
29	0457-07A0P	下叉導線座	WIRE HOLDER	1		
30	0457-3200P	M3*6螺絲	BOLT	1		
撥桿組	31	0457-2500P	拉桿	TIE ROD	1	
	32	0457-2600P	壓桿	PRESSURE BAR	1	
	33	0457-2700P	本體	ONTOLOGY	1	
	34	0457-2800P	固定環	FIXED RING	1	
	35	0457-2900P	本體外蓋	BODY COVER	1	
	36	0457-3000P	PIN	PIN	1	
	37	0457-3100P	彈簧	SPRING	1	
	38	0457-3400P	M3x10螺絲	BOLT	1	
	39	0454-1800P	M4螺絲	BOLT	1	
	40	0454-2200P	WIRE線	WIRE LINE	1	
41	0454-2100P	外管,尼龍外套	OUTER TUBE	1		
42	0454-1900P	線尾夾	END CLIP	1		
43	0439-8400P	勾爪固定座	PROTECTION LEVER	1	依客戶選配	